



## DATOS TÉCNICOS

### PESOS

Peso con lastre de arena húmeda 19.500 kg

### COMPACTACIÓN

Ancho de trabajo 2.300 mm  
 Solape de ruedas 42 mm  
 Carga en ruedas, sin lastre 1.360,77 kg  
 Carga en ruedas, con lastre de arena húmeda 2.150 kg  
 Carga en ruedas, con lastre máximo 3.000 kg  
 Presión de inflado (min/max) 250 /850 kPa  
 Tamaño de rueda (lisa) 11.00 -20  
 Sistema de rociado agua, tipo Presurizado  
 Sistema de rociado agua, capacidad 415 l  
 Sistema de rociado agua, pulverizador Uno por rueda  
 Volumen de lastre 3 m<sup>3</sup>

### TRACCIÓN

Velocidad alta 20 km/h

### MOTOR

Fabricante/Modelo Cummins QSF 3.8 (Stage IV/ Tier 4final)  
 Potencia nominal, SAE J1995 89 kW (120 hp) @ 2200 rpm  
 Tipo Turbo diesel refrigerado por agua  
 Capacidad del tanque de combustible 210 l  
 Sistema eléctrico 24 V

### MOTOR

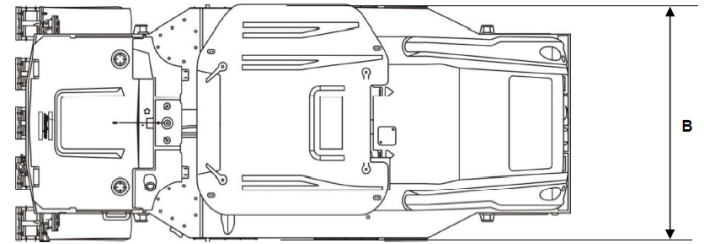
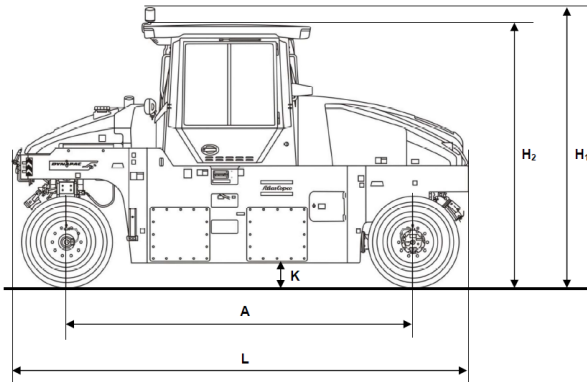
Fabricante/Modelo Cummins QSB 4.5 (Stage IIIA/Tier 3)  
 Potencia nominal, SAE J1995 82 kW (110 hp) @ 2200 rpm  
 Tipo Turbo diesel refrigerado por agua

### SISTEMA HIDRÁULICO

Transmisión Bomba de pistones axiales de cilindrada variable. 2 motores de pistones axiales de cilindrada variable.  
 Dirección Bomba de pistones axiales con desplazamiento variable.  
 Frenos de servicio 2 frenos multidisco en las ruedas traseras activado por pedal.  
 Frenos estacionamiento/emergencia Frenos multidisco a prueba de fallos, tanto en las cajas de engranajes.

Encuéntrenos localmente en [www.dynapac.com](http://www.dynapac.com)

Nos reservamos el derecho a cambiar las especificaciones sin aviso. Las fotos e ilustraciones no siempre muestran versiones estándar de máquinas. La información anterior es solo una descripción general, toda la información se proporciona sin responsabilidad.



## DIMENSIONES

### DIMENSIONES

A. Distancia entre ejes	4300 mm
B. Ancho	2360 mm
H1. Altura, max.	3353 mm
H2. Altura, transporte	2990 mm
K. Distancia libre al suelo, modulo delantero	250 mm
L. Longitud	5490 mm
R. Radio de giro, externo	9046 mm

### EQUIPAMIENTO ESTANDAR

- AWC, Battery switch, Back up alarm
- Back up camera, Cocoa mats
- Documentation (Manuals -one set)
- Drainage for water ballast, Emergency stop, Engine temperature display
- Fuel level display, Horn, Hour meter, Hydraulic checkpoints
- Hydraulic fluid temperature display
- Hydrostatic drive with 2 motors
- Interloc system, Key master and start
- Lifting and tiedown eyes
- Mirrors (traffic view)
- Multi-disc brakes for parking and dynamic service brake
- Parking brake, Rotating beacon
- Redundant brake system
- ROPS/FOPS (4 post with roof and 3" seat belt)
- Sliding and swiveling operator unit
- Steel ballast front (2,540 lbs) -CP2700 only
- Sprinkler and scraper system, Sprinkler pump (back up)
- Sprinkler timer, Tachometer display, Tilt steering wheel
- Vandal cover (Canopy or ROPS/FOPS), Water level gauge
- Water tank covers (lockable), Working lights (front/rear)
- Warning – Air cleaner, Warning – Brake
- Warning – Clogged hydraulic oil filter
- Warning – Engine oil pressure, Warning – Engine temperature
- Warning – Hydraulic fluid temperature, Warning – Low charge
- Warning – Low fuel level
- Voltage meter display. INCLUDED IN COMFORT CAB: Air conditioning (ACC)
- Air filtering system, Fan -fresh air (3-speed), Heater, Interior light
- Radio & MP3 player, Rear view mirrors (external), Rear view mirror (internal)
- Safety glass (tinted), Seat belt 3", Seat -luxury for cab with suspension
- Side windows (openable), Wiper with washer (front/rear)

### EQUIPAMIENTO OPCIONAL

- Steel ballast front (8,820 lb)
- Steel ballast front + rear (17,640 lb)
- Air On the Run system
- Asphalt temperature meter
- Biodegradable hydraulic fluid
- Canopy or ROPS/FOPS or Cab
- Driving lights (RH or LH)
- Dyn@link, Dyn@link advanced
- Fire extinguisher, First aid box
- Heat covers for wheels
- Licence plate holder with light
- Mirrors (process view)
- Slow Moving Vehicle sign
- Tool set, Towing eyelets front & rear

Encuéntrenos localmente en [www.dynapac.com](http://www.dynapac.com)

Nos reservamos el derecho a cambiar las especificaciones sin aviso. Las fotos e ilustraciones no siempre muestran versiones estándar de máquinas. La información anterior es solo una descripción general, toda la información se proporciona sin responsabilidad.