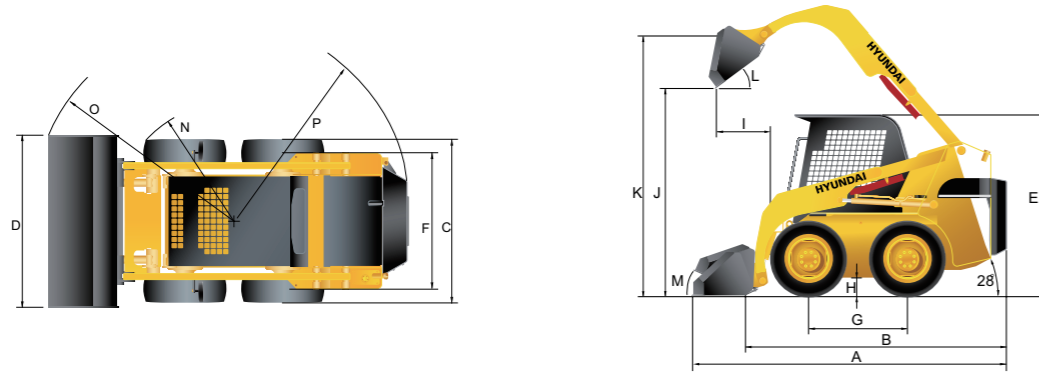


Dimensión



Especificaciones

| DESCRIPCIÓN | UNIDAD | HSL650-7A | HSL850-7A |
|-----------------------------|--|---------------|---------------|
| Capacidad operativa nominal | kg (lb) | 650 (1.433) | 860 (1.892) |
| Carga de volcado | kg (lb) | 1.310 (2.888) | 1.718 (3.780) |
| Peso operativo | kg (lb) | 2.690 (5.787) | 3.355 (7.381) |
| MOTOR | Modelo | - | Kubota V2403 |
| | Salida bruta | kW (PS) | 35,5 (48,3) |
| | Salida neta | kW (PS) | 34,3 (46,6) |
| | Velocidad nominal | rpm | 2.500 |
| | Enfriamiento | - | - |
| GENERAL | Controles de dirección | - | - |
| | Controles de la cargadora | - | - |
| | Neumáticos, estándar | - | 10-16,5,6PR |
| SISTEMA HIDRÁULICO | Máx. velocidad de desplazamiento | km/h (mph) | 11,5 (7,1) |
| | Flujo de la bomba de la cargadora | l/mn (gpm) | 66,3 (17,5) |
| DIMENSIONES | Presión de la cargadora | kg/cm² (psi) | 175 (2.489) |
| | Longitud con la cuchara | A mm (in) | 3.270 (128,7) |
| | Ancho, sin la cuchara | C mm (in) | 1.515 (59,6) |
| | Altura hasta el límite superior | E mm (in) | 1.965 (77,4) |
| | Banda de rodadura | F mm (in) | 1.255 (49,4) |
| | Distancia entre ruedas | G mm (in) | 990 (39,0) |
| | Longitud, sin la cuchara | B mm (in) | 2.625 (103,3) |
| | Distancia libre hasta el suelo | H mm (in) | 183 (7,2) |
| | Radio de giro, cuchara | O mm (in) | 1.935 (76,2) |
| | Radio de giro, neumático delantero | N mm (in) | 1.260 (49,6) |
| | Radio de giro, trasero y esquina | P mm (in) | 1.560 (61,4) |
| | Ángulo de salida trasero | - | 28° |
| | Altura hasta el pasador del pivote de la cuchara | K mm (in) | 2.915 (114,8) |
| | Altura máx. de volcado | J mm (in) | 2.240 (88,2) |
| | Ángulo de volcado | L | 45° |
| | Alcance a máx. volcado | I mm (in) | 550 (21,7) |
| | Retracción en el suelo | M | 27° |
| | Ancho de la cuchara | D mm (in) | 1.625 (64,0) |
| | Capac. de la cuchara colmada | m³ (ft³) | 0,31 (10,9) |
| | Capacidad de combustible | l (gal) | 60 (16) |
| Capacidad del depósito hid. | l (gal) | 38 (10) | |

Equipo estándar

Palanca de aceleración manual
Sistema de enfriamiento directo
Filtro de aire doble
Tubería aux. (3 bobinas)
Sistema de control de palanca de control (joystick)
Transmisión de cadena con lazos
Consola
Tablero de instrumentos
Techo (ROPS/FOPS)
Espejo
Protección contra el vandalismo
Silenciador del inhibidor de chispas (HSL850-7A)
Barra y cinturón del asiento

EQUIPAMIENTO OPCIONAL

Prefiltro
Sistema de autonivelación
Interruptor principal
Alarma de respaldo
Cabinas cerradas (ROPS/FOPS)
Calefacción soCuchillante
Aire acondicionado solamente
Aire acondicionado y calefacción
Desempañador
Guardabarros
Espejos laterales
Luz de giro
Faro giratorio
Sistema de flujo alto
Asiento con suspensión
Sistema de control de palanca manual
Contrapeso adicional
Calentador de combustible

* Los equipos estándar y opcional pueden variar. Contacte a su distribuidor de Hyundai para obtener más información. La máquina puede variar según los estándares Internacionales.
* Las fotografías pueden incluir accesorios y equipos opcionales que no estén disponibles en su zona.
* Los materiales y especificaciones están sujetos a cambio sin una notificación de preaviso.
* Todas las medidas (libras o pulgadas) se redondean al valor más cercano. Asiento con suspensión Sistema de control de palanca manual

SISTEMA DE AIRE ACONDICIONADO

El sistema de aire acondicionado de la máquina contiene el gas fluorado de efecto invernadero con potencial de calentamiento global R134a. (Potencial de calentamiento global: 1430)
El sistema tiene una capacidad de 0,65 kg de refrigerante que equivale a 0,93 kg de CO₂, toneladas métricas. Para más información, consulte el manual.



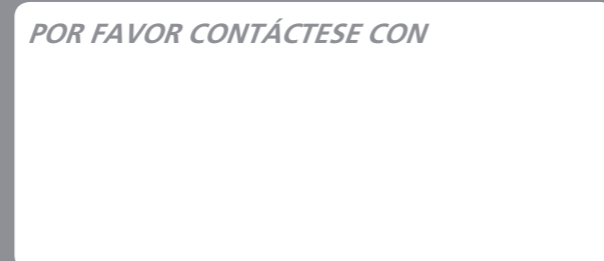
*La fotografía puede incluir equipamiento opcional.

CARGADORA COMPACTA HYUNDAI Motor Tier 3 aplicado

HSL650-7A / HSL850-7A

HYUNDAI CONSTRUCTION EQUIPMENT

POR FAVOR CONTÁCTESE CON



www.hyundai-ce.com

2022 11 Rev 6

HYUNDAI
CONSTRUCTION EQUIPMENT

NUEVAS Cargadoras compactas Hyundai

HSL 650-7A / HSL 850-7A

Cómodas y seguras

La cabina ROPS / FOPS está diseñada para ofrecer máxima comodidad, seguridad mejorada y excelente visibilidad. Los sonidos y las vibraciones se han reducido para más comodidad del operador.



Controles sencillos

Parada del zumbador
Señal de giro
(Elemento opcional)

Desplazamiento y dirección
Palanca de control



Bocina
SW aux.

Palanca de funcionamiento

Palancas de control hidráulicas

El operador puede conducir fácilmente el equipo mientras opera el accesorio sin tener que usar los pedales.

■ Algunas de las fotos pueden incluir equipos opcionales.

Por encima del resto. ¡El experto en el sitio de trabajo!

Las cargadoras compactas 7A están diseñadas con gran potencia para lograr una capacidad máxima de carga y un excelente rendimiento de combustible. Las cargadoras compactas de Hyundai hacen más por menos.



Motor HSL 650-7A

El motor Kubota V2403 de alta calidad está diseñado para lograr el equilibrio perfecto entre rendimiento, durabilidad y eficiencia. El motor V2403 proporciona suficiente potencia para trabajos de todo tipo con una cuchara o un accesorio especial. (Certificado de emisiones EPA Tier III, UE Etapa III A)

48,3 ps/ 2.500 rpm
16,2 kgf.m/1.600 rpm

Motor HSL 850-7A

El motor Kubota V3307-T de alta calidad está diseñado para lograr el equilibrio perfecto entre rendimiento, durabilidad y eficiencia. El motor V3307-T proporciona suficiente potencia para trabajos de todo tipo con una cuchara o un accesorio especial. (Certificado de emisiones EPA Tier III, UE Etapa III A)

75,3 ps/ 2.400 rpm
27 kgf.m/1.500 rpm



Alta potencia
Ruido bajo

■ Algunas de las fotos pueden incluir equipos opcionales.



Sistema de bloqueo de la pluma

La barra de bloqueo del cilindro de la cargadora se suministra para mayor seguridad durante el mantenimiento.



Excelente visibilidad

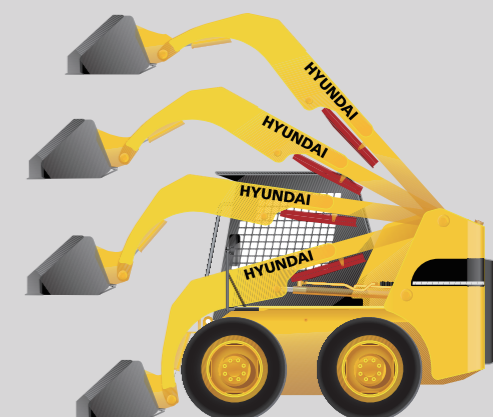


Sistema de acoplamiento rápido

Un dispositivo de acoplamiento rápido mejora el tiempo de los ciclos y facilita la operación.

Sistema de control de autonivelación

El sistema de control de autonivelación es una característica opcional perfecta para aplicaciones de elevación. Al elevar la pluma de la cargadora, la válvula de posicionamiento de la cuchara dirige el aceite del cilindro de la pluma al cilindro de la cuchara para mantener la cuchara en una posición nivelada automáticamente durante todo el ciclo. Esto mejora enormemente la eficiencia de la carga. Esta función permite al operario centrarse más en el posicionamiento de la máquina y en los detalles del trabajo, lo que mejora la productividad general. El operario puede concentrarse en las tareas de maniobra y elevación para lograr tiempos de ciclos rápidos. (Elemento opcional)



Diseño centralizado para un mantenimiento más sencillo

La ubicación óptima de los componentes de mantenimiento regular, junto con un amplio acceso abierto, reduce el tiempo de inactividad de la máquina al realizar el servicio de mantenimiento regular.



Instalación del enfriador de aceite en la puerta trasera para facilitar el mantenimiento

Limpieza fácil del polvo entre el radiador y el enfriador de aceite al abrir la puerta trasera.

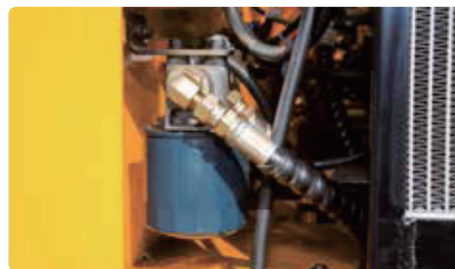


Algunas de las fotos pueden incluir equipos operarios.



Acceso amplio y abierto al motor

La barra de bloqueo del cilindro de la cargadora se suministra para mayor seguridad durante el mantenimiento.



Filtro de aceite del motor remoto (HSL850-7A)

El filtro de aceite del motor está montado de manera remota para un acceso conveniente al realizar el servicio de mantenimiento.



Traba de seguridad de la cabina doble

El sistema de traba de seguridad doble de la cabina al estar en posición elevada garantiza la seguridad del operador al realizar el servicio de mantenimiento.



Caja de fusibles

Una caja de fusibles centralizada ofrece más protección y durabilidad al sistema eléctrico incorporado.



Silenciador montado en el marco

El silenciador está montado en el marco de la máquina para reducir la vibración y los ruidos, y para mejorar la durabilidad.



Indicador de nivel de aceite hidráulico

El indicador de nivel de aceite hidráulico facilita la revisión del nivel de aceite de manera rápida.